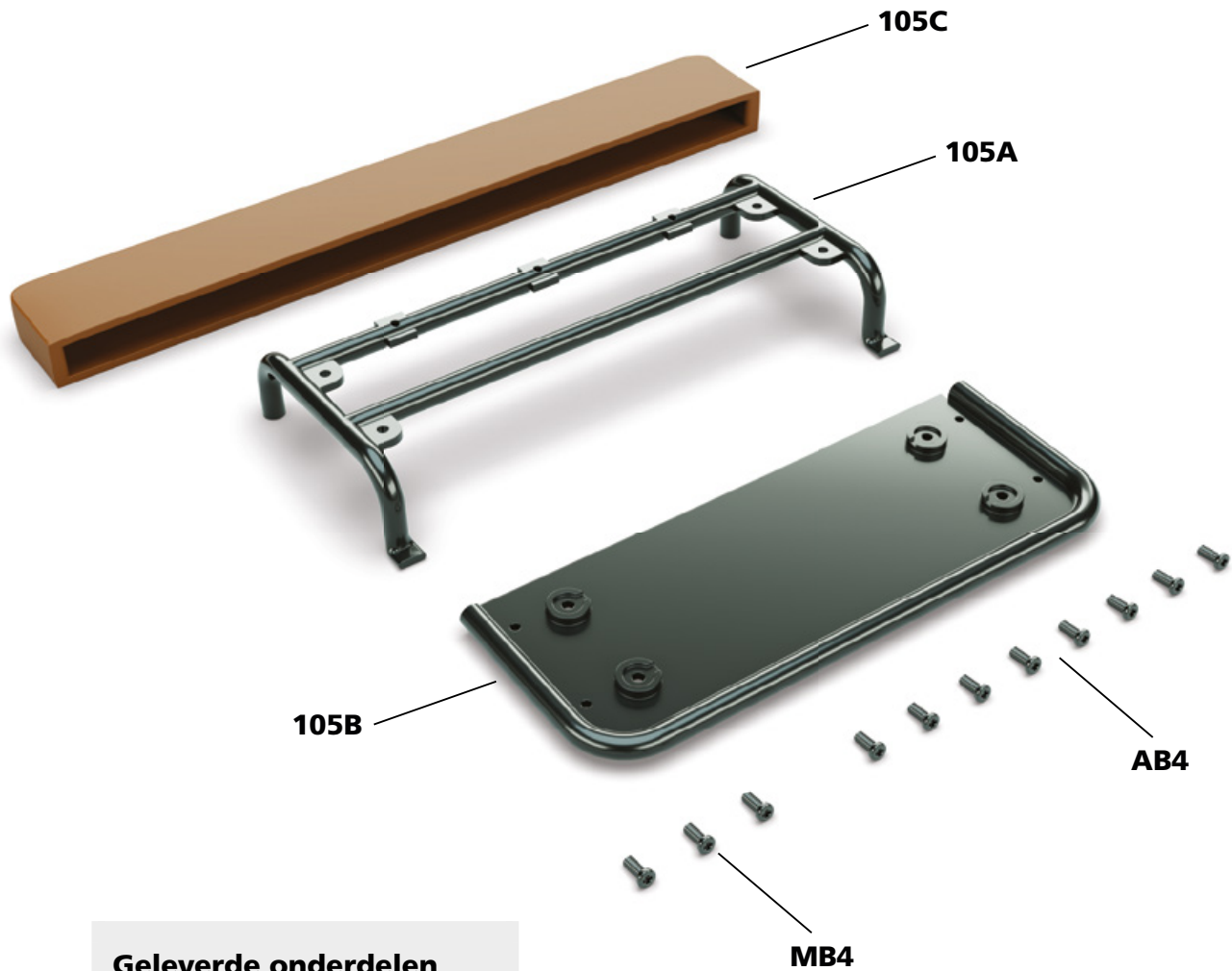


# Het bouwen van de 'Raket naar de Maan'-jeep: stap voor stap

*In deze handleiding monteert u stap voor stap het frame van de achterbank.*

## DE STOELN



### Geleverde onderdelen

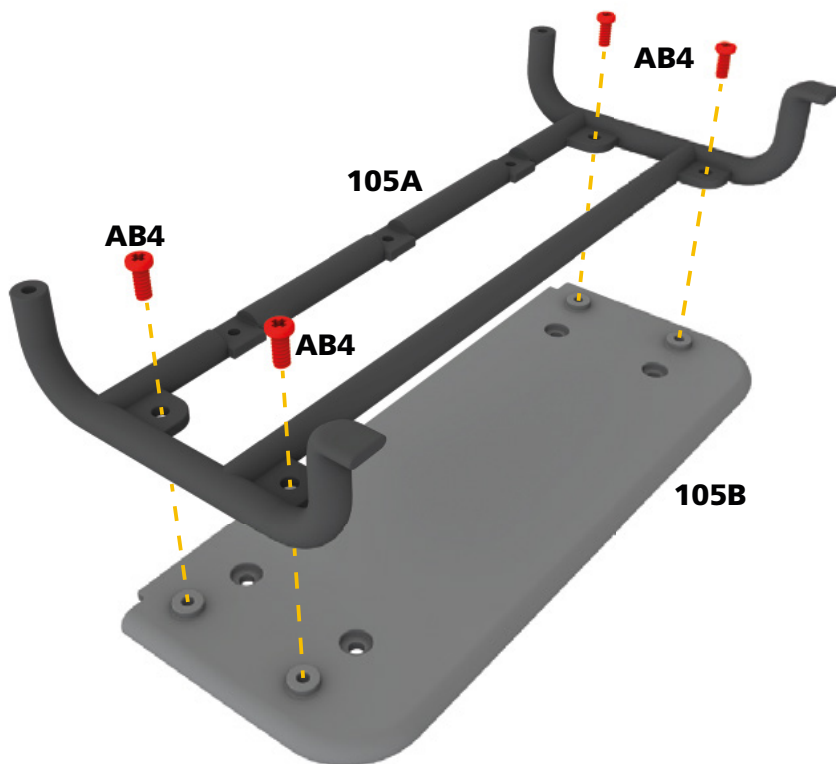
ref.	naam	aantal
<b>105A</b>	frame	1
<b>105B</b>	plaat	1
<b>105C</b>	hoes	1
<b>AB4</b>	schroef	8
<b>MB4</b>	schroef	3

### ★ Tip van de modelbouwer ★

Bewaar alle schroeven die u ontvangt in hun respectievelijke zakjes totdat u ze nodig hebt tijdens de montage. Zo kunt u fouten vermijden.

## Montage nummer 105

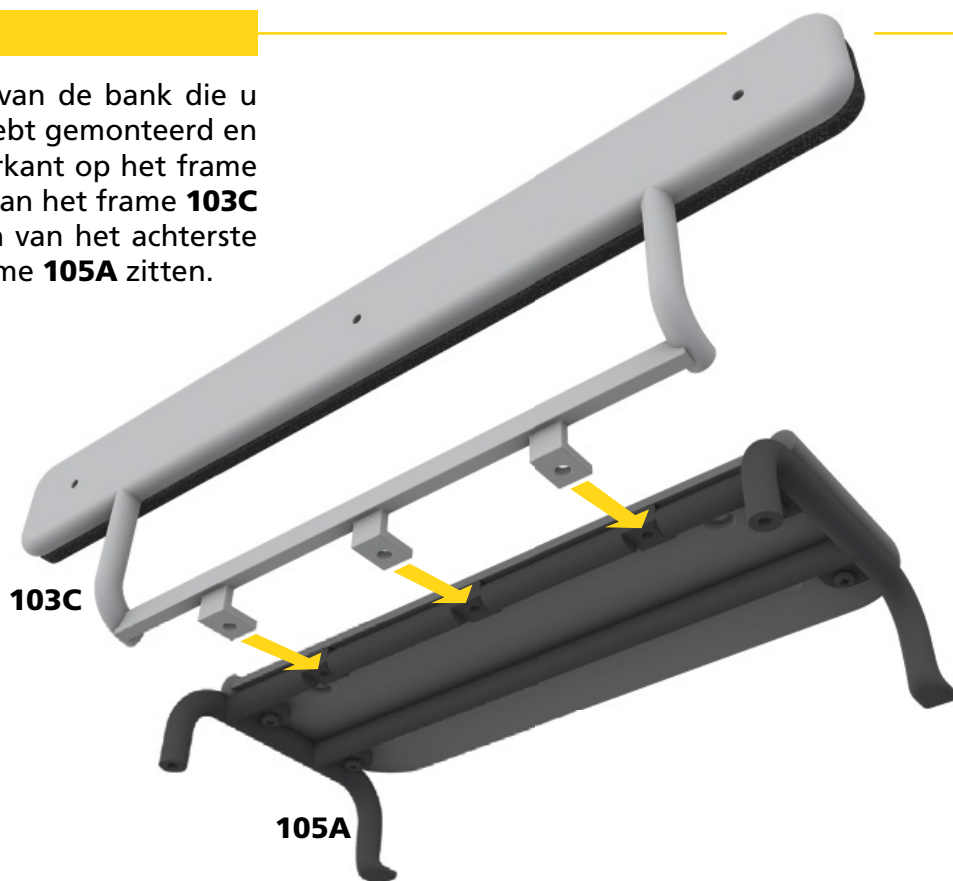
### STAP 1



Richt de poten van het frame **105A** naar boven en bevestig het op de vlakke kant van de plaat **105B** met behulp van vier schroeven **AB4**. De poten van het frame met een haaks uiteinde moeten aan de kant van de afgeronde hoeken van de plaat zitten.

### STAP 2

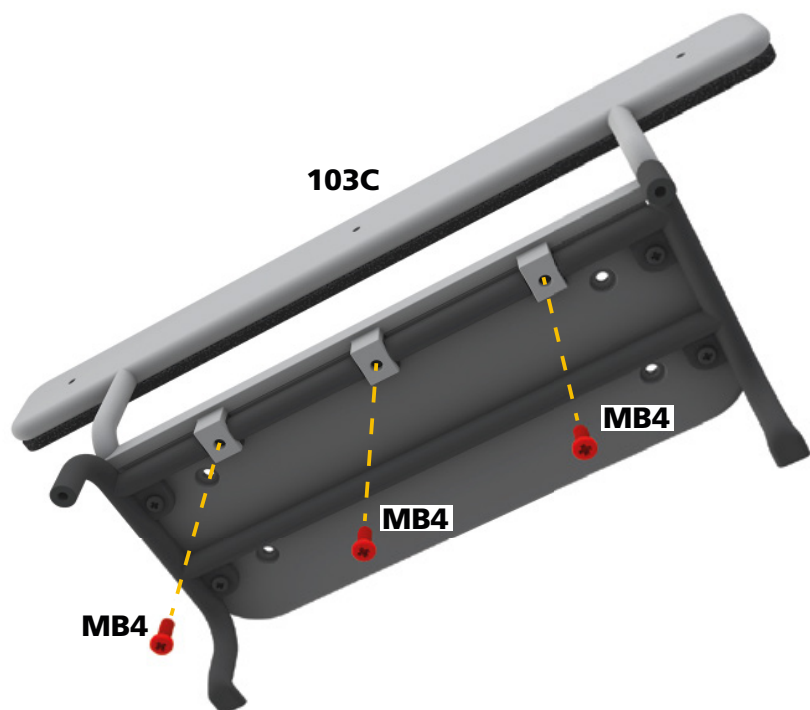
Neem de rugleuning van de bank die u bij het nummer 103 hebt gemonteerd en schuif ze via de achterkant op het frame **105A** zodat de lipjes van het frame **103C** onder de afplattingen van het achterste dwarsstuk van het frame **105A** zitten.



## Montage nummer 105

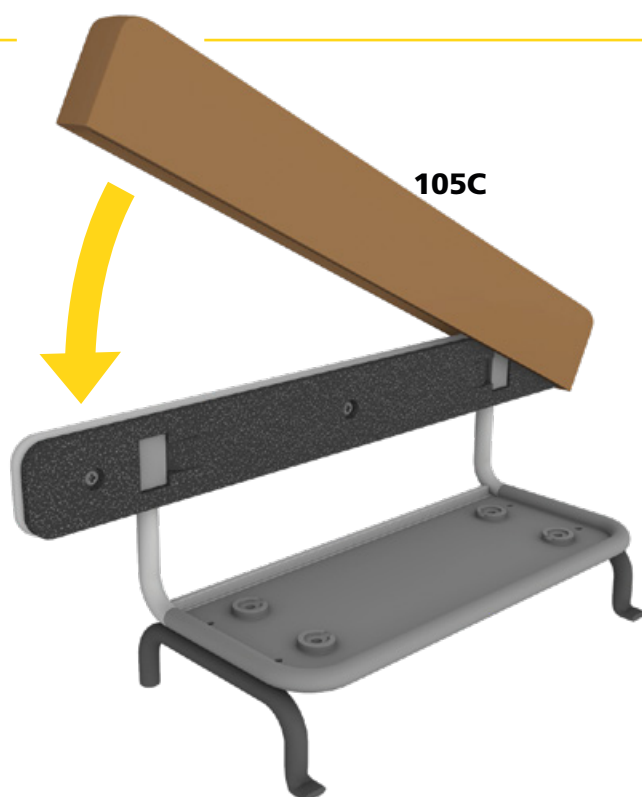
### STAP 3

Maak de onderdelen aan elkaar vast met een schroef **MB4** door elk gat in de lipjes van het frame **103C**.



### STAP 4

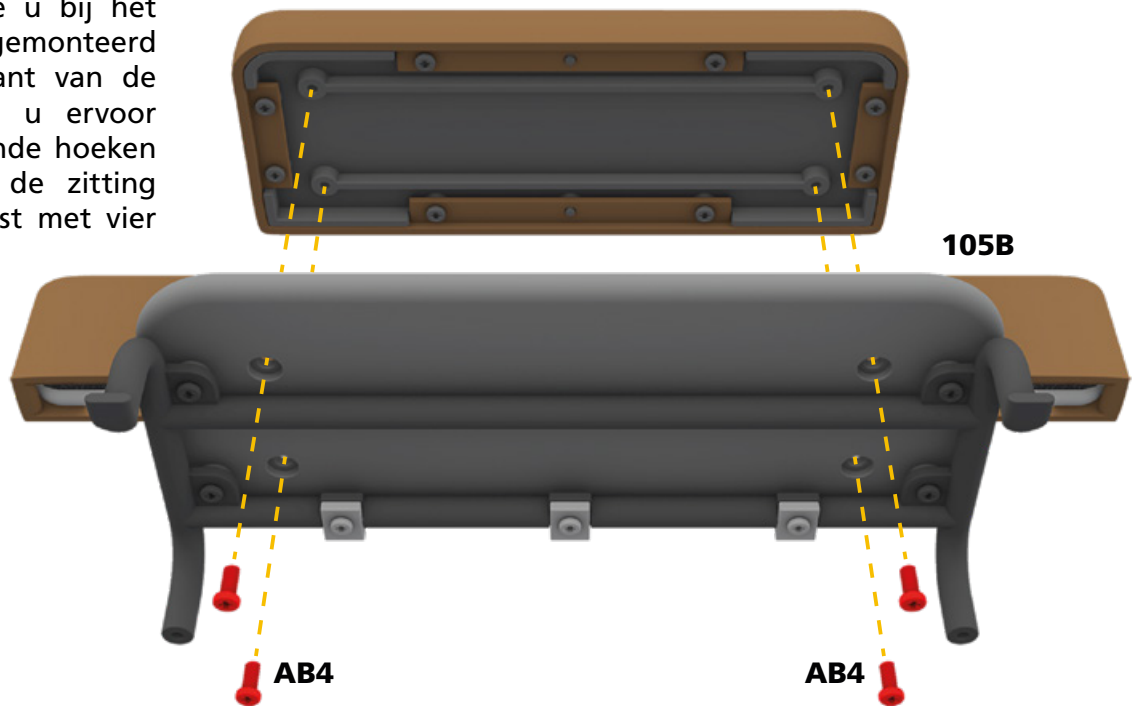
Schuif de hoes **105C** over de rugleuning van de achterbank.



## Montage nummer 105

### STAP 5

Plaats de zitting die u bij het nummer 104 hebt gemonteerd in de uitgeholde kant van de plaat **105B** waarbij u ervoor zorgt dat de afgeronde hoeken overeenkomen. Zet de zitting via de onderkant vast met vier schroeven **AB4**.



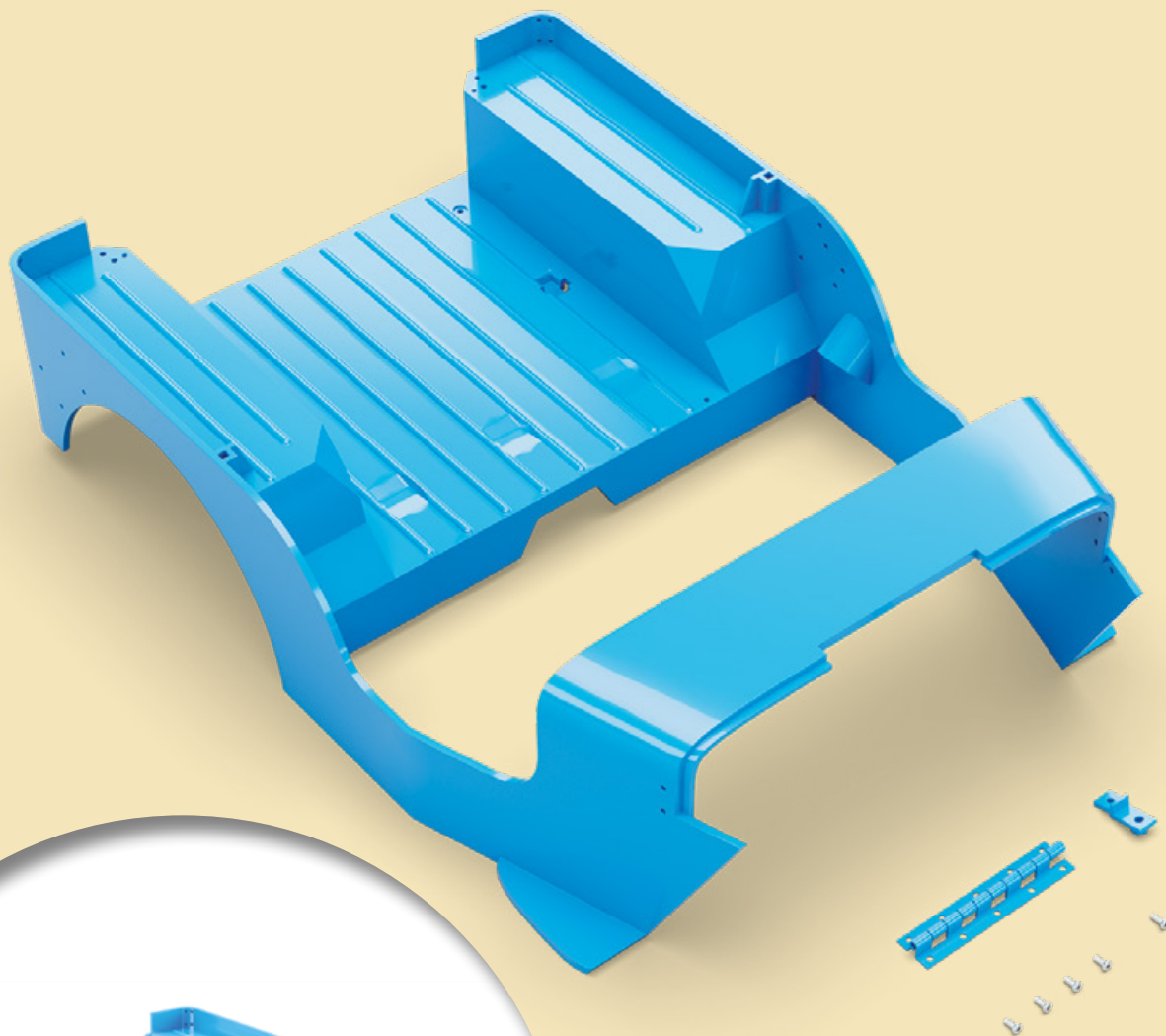
### RESULTAAT VAN MONTAGE NUMMER 105



# Uw volgende nummer

*Bij nummer 106 ontvangt u de carrosserie en het scharnier van de motorkap.*

## DE CARROSSERIE



RESULTAAT VAN MONTAGE